



REQUISICIÓN PARA MATERIAL Y/O EQUIPO

Nombre del Empleado: Hector Rivera

Puesto que Ocupa: Plomero

El siguiente material y/o equipo es necesario para ser utilizado en _____

NUMERO ARTICULO	DESCRIPCION	UNIDAD	CANTIDAD SOLICITADA	Costo	
				Aprox	Total
	Troscos American Standard				
	Madera 1.6 gpf Flushometer				
	1 1/2 top inlet spud				
	Rim Height 16 1/2				
	Color White Item. 4730310			118.30	
	Urinal American Standard				
	Albrook flowise High				
	efficiency 0.5-to 1.0 gpf Flushometer				
	3/4 top inlet spud inlet				
	Color White Item. 4669668			175.00	
	Urinal Waterfree American				
	Standard flowise Small				
	Item 4297506			344.36	

Ref. Suplidor.

Teléfono

ENTREGADO POR

FECHA



UNIVERSIDAD DE PUERTO RICO EN CAYEY
CAYEY, PUERTO RICO 00737

REQUISICIÓN PARA MATERIAL Y/O EQUIPO

Nombre del Empleado: _____

Puesto que Ocupa: _____

El siguiente material y/o equipo es necesario para ser utilizado en _____

NUMERO ARTICULO	DESCRIPCION	UNIDAD	CANTIDAD SOLICITADA	Costo	Total
				APROX	
	Lavabo American Standard				
	Lucerne Color White 1 hole			92.66	
	Item 1349536 1 hole				
	Lavabo American Standard				
	Overall Size 20" x 27"				
	Wall mount Sink				
	Sink arranged for Concealed arm				
	Carrier Item 1654849			277.29	
	Pluma Para Lavabos Delta				
	1 hole Flow Rate 0.5 gpm				
	Chrome Item 2923453			98.02	

Ref. Suplidor.

Teléfono

ENTREGADO POR

FECHA



UNIVERSIDAD DE PUERTO RICO EN CAYEY
CAYEY, PUERTO RICO 00737

REQUISICIÓN PARA MATERIAL Y/O EQUIPO

Nombre del Empleado: _____

Puesto que Ocupa: _____

El siguiente material y/o equipo es necesario para ser utilizado en _____

NUMERO ARTICULO	DESCRIPCION	UNIDAD	CANTIDAD SOLICITADA	Costo	Total
				AProx.	
	Sifon Para Lavabo gauge 17 1/4				
	Item 1619039			17.81	
	desague de Lavabo Proflo				
	1/4 X 6 Gauge 17				
	Item 284547			17.50	
	Desague Lav. Impedido offset design				
	1/4 17 gauge Item 308356			25.86	
	Llaves angulares, flexibles,				
	Cuorella Kit Laboratory Supply				

Ref. Suplidor: _____

Teléfono _____

ENTREGADO POR _____

FECHA _____



UNIVERSIDAD DE PUERTO RICO EN CAYEY
CAYEY, PUERTO RICO 00737

REQUISICIÓN PARA MATERIAL Y/O EQUIPO

Nombre del Empleado: _____

Puesto que Ocupa: _____

El siguiente material y/o equipo es necesario para ser utilizado en _____

NUMERO ARTICULO	DESCRIPCION	UNIDAD	CANTIDAD SOLICITADA	Costo	Total
	Junta de cera y set de tornillos				
	Pare Inodoro Pro flo				
	Item 3519952			5.20	
	Valvula para Inodoro flush				
	Sloan Regal' 1 1/2 top spud				
	1" IPS Supply Chrome				
	Item 437430 1.6 gpf.			110.48	
	Valvula para Inodoro Impedido				
	Sloan regal 1 1/2 top Spud				
	1" water supply 1.6 gpf				
	Item 1291210 27"			130.83	

Ref. Suplidor.

Teléfono

ENTREGADO POR

FECHA



UNIVERSIDAD DE PUERTO RICO EN CAYEY
CAYEY, PUERTO RICO 00737

REQUISICIÓN PARA MATERIAL Y/O EQUIPO

Nombre del Empleado: _____

Puesto que Ocupa: _____

El siguiente material y/o equipo es necesario para ser utilizado en _____

NUMERO ARTICULO	DESCRIPCION	UNIDAD	CANTIDAD SOLICITADA	Costo	
				APROX	Total
	Kaabo Town Square Counter top				
	Sink Mod 0700.001 Center hole				
	only American Standard			219. ⁰⁰	
	Inodoro de tanque American Standard				
	Colony Para Ino. Item 4806491-		16.49	107.23	
	Item 4806492			54.26	
	Kits Supply para Inodoro de tanque				
	Proflo Item 4532880 1/2 x 3/8			14.93	
	Valbula para Urinal Sloan				
	Regal Mod. 186XL 1.0				
	Item 437437			110.48	

Ref. Suplidor. _____

Teléfono _____

ENTREGADO POR _____

FECHA _____



UNIVERSIDAD DE PUERTO RICO EN CAYEY
CAYEY, PUERTO RICO 00737

REQUISICIÓN PARA MATERIAL Y/O EQUIPO

Nombre del Empleado: _____

Puesto que Ocupa: _____

El siguiente material y/o equipo es necesario para ser utilizado en _____

NUMERO ARTICULO	DESCRIPCION	UNIDAD	CANTIDAD SOLICITADA	Costo Total	
	Madera Carril				
	1 ^{er} Piso 3				
	Inodoros 3		3	118.30	
	Lav. 5 TOPE		5	219. ⁰⁰	
	Urinales 3		3	175. ⁰⁰	
	Fro. Imp. 2		2	161.49	
	Pileta 1				
	2 ^{do} Piso				
	Bano Profesores				
	Zababos 3		3	92.66	
	Inodoro tanque 2		2	161.49	
	Urino 1		1	175. ⁰⁰	
	2 ^{do} piso Est.				
	Lav 6		6	92.66	
	Lav Imp 2		2	277.29	
	Inodoro 7		7	161.49	

Ref. Suplidor. _____

Teléfono _____

ENTREGADO POR _____

FECHA _____



UNIVERSIDAD DE PUERTO RICO EN CAYEY
CAYEY, PUERTO RICO 00737

REQUISICIÓN PARA MATERIAL Y/O EQUIPO

Nombre del Empleado: _____

Puesto que Ocupa: _____

El siguiente material y/o equipo es necesario para ser utilizado en _____

NUMERO ARTICULO	DESCRIPCION	UNIDAD	CANTIDAD SOLICITADA	Costo Total	
				Costo	Total
	Urinales 3		3	175. ⁰⁰	
	3 ^{er} Piso				
	Urinales 3		3	175. ⁰⁰	
	Inodoros Reg 7		7	118. ³⁰	
	Impedido 2		2	118. ³⁰	
	Lav. Imp 2		2	277. ²⁹	
	1 ^{er} Piso				
	Lav. Reg 9		9	92. ⁶⁴	
	Lav. Imp 2		2	277. ²⁹	
	Inodoros Reg 7		7	118. ³⁰	
	Urinales Seos 2		2	344. ³⁶	
	Inodoros Imp. 2		2	118. ³⁰	

Ref. Suplidor

Teléfono

ENTREGADO POR _____

FECHA _____



UNIVERSIDAD DE PUERTO RICO EN CAYEY
CAYEY, PUERTO RICO 00737

REQUISICIÓN PARA MATERIAL Y/O EQUIPO

Nombre del Empleado: _____

Puesto que Ocupa: _____

El siguiente material y/o equipo es necesario para ser utilizado en _____

NUMERO ARTICULO	DESCRIPCION	UNIDAD	CANTIDAD SOLICITADA	Costo Total	
	MMMM Sotano				
	3 Lav.			92.66	
	1 Inodoro tanque		1	161.49	
	1 Inodoro flush			118.30	
	Inodoros Automaticos 3 ^{er} piso				
	Inodoro Reg. 4			118.30	
	Lav. Imp 2			277.29	
	Urinal 1		1	175.00	
	Inodoro Imp. 2		2	118.30	
	Inod. Reg. 4		4	118.30	
	Lav Imp 2		2	277.29	
	Urinal 1		1	175.00	
	Inodoro Imp. 2		2	118.30	
	Lav Reg 4		4	92.66	

Ref. Suplidor.

Teléfono

ENTREGADO POR

FECHA



UNIVERSIDAD DE PUERTO RICO EN CAYEY
CAYEY, PUERTO RICO 00737

REQUISICIÓN PARA MATERIAL Y/O EQUIPO

Nombre del Empleado: _____

Puesto que Ocupa: _____

El siguiente material y/o equipo es necesario para ser utilizado en _____

NUMERO ARTICULO	DESCRIPCION	UNIDAD	CANTIDAD SOLICITADA	Costo	Total
	Carlos Iniguez (adm.)				
	2 ^o Piso				
n/A	Lav Req n/A			92.66	
n/A	Lav Imp n/A				
	Inodoro Req 5		5	118.30	
	" Imp 2		2	118.30	
	Urinal 1		1	175. ⁰⁰	
	1 ^o Piso				
	Lav Req 2		2	92.66	
	Inodoro Req 2		2	118.30	
	Sotano				
	Inodoro Req 4		4	118.30	
	Lav. Req 4		4	92.66	
	Urinal 2		2	175. ⁰⁰	

Ref. Suplidor. _____

Teléfono _____

ENTREGADO POR _____

FECHA _____



UNIVERSIDAD DE PUERTO RICO EN CAYEY
CAYEY, PUERTO RICO 00737

REQUISICIÓN PARA MATERIAL Y/O EQUIPO

Nombre del Empleado: _____

Puesto que Ocupa: _____

El siguiente material y/o equipo es necesario para ser utilizado en _____

NUMERO ARTICULO	DESCRIPCION	UNIDAD	CANTIDAD SOLICITADA	Costo Total	
				Costo	Total
	Anteato Ramon Lade				
	Inodoros Reg 5 + 2 ^{CANEY}		7	118.30	
	Imp 2		2	118.30	
	Lav Reg 7 2		9	92.66	
	Lav. Imp 2		2	277.29	
	Urinal 4		4	175.00	
	Meseladora de Pared (doble) 2				
	Biblioteca				
	1 ^{er} Piso mesance solar, er 20 3 4				
	Inodoro Reg 2 2 2 2 2		10	118.30	
	Inodoro Imp 2 1 1 1 1		6	118.30	
	Lav. Reg 2 2 2 2 2		10	92.66	
	Lav Imp 2 1 1 1 1		6	277.29	
	Urinal ⁵⁰⁰⁰ 2		2	344	
	Urinal flush		4	175.00	

Ref. Suplidor _____

Teléfono _____

ENTREGADO POR _____

FECHA _____



UNIVERSIDAD DE PUERTO RICO EN CAYEY
CAYEY, PUERTO RICO 00737

REQUISICIÓN PARA MATERIAL Y/O EQUIPO

Nombre del Empleado: _____

Puesto que Ocupa: _____

El siguiente material y/o equipo es necesario para ser utilizado en _____

NUMERO ARTICULO	DESCRIPCION	UNIDAD	CANTIDAD SOLICITADA	Costo	Total
	6mas				
	2 ^{do} Piso				
	Lav. Sencillo 11		11	92.66	
	" Imp. 2		2	277.29	
	Inodoro Req. 10		10	118.30	
	" Imp 2		2	118.30	
	Urinales 5		5	175.00	
	1 ^{er} piso				
	Lav. Sencillo 6		6	92.66	
	" Imp. 0		0	277.29	
	Inodoro Req 0		0	118.30	
	Inodoro Imp 3		3	118.30	
	Urinal 2		2	175.00	

Ref. Suplidor.

Teléfono

ENTREGADO POR

FECHA



UNIVERSIDAD DE PUERTO RICO EN CAYEY
CAYEY, PUERTO RICO 00737

REQUISICIÓN PARA MATERIAL Y/O EQUIPO

Nombre del Empleado: _____

Puesto que Ocupa: _____

El siguiente material y/o equipo es necesario para ser utilizado en _____

NUMERO ARTICULO	DESCRIPCION	UNIDAD	CANTIDAD SOLICITADA	Costo	Total
	Guardia Universitaria				
	Inodoro de tanque 5		5	161.49	
	Lavabo Reg. 5		5	92.66	
	Urinal 2		2	175	
	Centro Estudiante edificio				
	Inodoro flush 4		4	118.30	
	Lav Reg 3		3	92.66	
	Urinal 1		1	175	

Ref. Suplidor.

Teléfono

ENTREGADO POR _____ FECHA _____



UNIVERSIDAD DE PUERTO RICO EN CAYEY
CAYEY, PUERTO RICO 00737

REQUISICIÓN PARA MATERIAL Y/O EQUIPO

Nombre del Empleado: _____

Puesto que Ocupa: _____

El siguiente material y/o equipo es necesario para ser utilizado en _____

NUMERO ARTICULO	DESCRIPCION	UNIDAD	CANTIDAD SOLICITADA	Costo	Total
	<i>total</i>				
	Inodoro Flush		66	118.30	7,807.80
	" Tanque		23	161.49	3,712.20
	Inodoro Imp.		36	118.30	4,258.80
	Lav. Imp.		24	277.29	6,654.96
	Lav. Reg.		90	92.66	8,339.40
	Urinal Flush		35	175. ⁰⁰	6,125.00
	Urinal Seco		6	344.36	2,066.16
	Lav. Tope		5	219. ⁰⁰	1,095.00
	Sifón Para Lavabo gorce 1 1/4		114	17.81	2,030.34
	P.D.Plog desague para Lavabo		95	17.50	1,662.50
	Desague Para Trap. offset design 1 1/4		24	25.86	620.64
	llaves angulares o flexibles				
	Cubre Pata Para Lavabos 4532330		60	25.04	1,502.40
	Junta Cera y set de tornillos		125	5.20	650.00
	Valbula para Inodoros Flush		102	110.48	11,268.96

Ref. Suplidor.
Ferguson Wolseley Co.
Catalogo #14

Teléfono 60919.5
Cel. 787-718-8453
Tel. 1888-334-0004

ENTREGADO POR _____

FECHA _____



UNIVERSIDAD DE PUERTO RICO EN CAYEY
CAYEY, PUERTO RICO 00737

REQUISICIÓN PARA MATERIAL Y/O EQUIPO

Nombre del Empleado: _____

Puesto que Ocupa: _____

El siguiente material y/o equipo es necesario para ser utilizado en _____

NUMERO ARTICULO	DESCRIPCION	UNIDAD	CANTIDAD SOLICITADA	Costo Total	
	Pluma Para Lavabos Delta				
	1 hole flow rate 0.5 gpm		119	98.02	11,664.38
	Cobre falta, manguera y flexible				
	Para Inodoros de tanque 4532880		23	14.93	343.39
				601 919.52 121 007.77 ----- \$ 12,927.27	
					12,007.77

Ref. Suplidor. _____

Teléfono _____

ENTREGADO POR _____

FECHA _____

ANEJO 3



QUOTE

Date: August 9, 2016
QUOTE# 090816-1

BENJAMIN SANTIAGO
PO BOX 370176
CAYEY PR 00736
[787 383-4126](787-595-9736]

TO: UNIVERSIDAD DE PR EN CAYEY

QUOTE	JOB	PAYMENT TERMS	DUE DATE
	SUPLIR E INSTALAR MARCOS EN ALUMINIO CONTINUACION DE TRABAJO EXISTENTE		
QUANTITY	DESCRIPTION	UNIT PRICE	LINE TOTAL
	ESTIMADO PARA SUPLIR E INSTALAR MARCOS EN ALUMINIO FLUSHGLAZED 1 3/4" X 4 1/2" SOLAR BRONZE CON CRISTALES LAMINADOS DE SEGURIDAD 1/4" AREA BIBLIOTECA PRIMER PISO AREA 21'-0" X 8'-0"		\$3,500.00
	LABOR		\$400.00
		TAX	
		TOTAL	\$3,900.00



Benjamin Santiago



Date: August 9, 2016
QUOTE# 090816-2

BENJAMIN SANTIAGO
PO BOX 370176
CAYEY PR 00736
[787 383-4126](787-595-9736)

TO: UNIVERSIDAD DE PR EN CAYEY

QUOTE	JOB	PAYMENT TERMS	DUE DATE
	SUPLIR E INSTALAR MARCOS EN ALUMINIO SALA DE REFERENCIA BIBLIOTECA		
QUANTITY	DESCRIPTION	UNIT PRICE	LINE TOTAL
	ESTIMADO PARA SUPLIR E INSTALAR MARCOS EN ALUMINIO FLUSHGLAZED 1 3/8" X 4 1/2" SOLAR BRONZE CON CRISTALES LAMINADOS DE SEGURIDAD 1/4" AREA SALA DE REFERENCIA AREA 21'-0" X 8'-0"		\$3,800.00
	Y CON UNA PUERTA 42" X 84" TRANSOM Y SITELITE AREA HUECO 53" X 96" CERRADOR HIDRAULICO 8.5 LBS ADA		
	LABOR		\$500.00
TAX			
TOTAL			\$4,300.00

Benjamin Santiago
Benjamin Santiago

ANEJO 4

QUOTATION

ANTHONY RENTAL EQUIPMENT SERVICES

PO Box 1748
CAGUAS, PR 00726

Quote Number: 4611
Quote Date: Jul 29, 2016
Page: 1

Voice: 787-746-9147
Tel./ Fax: 787-746-9147
Email: anthonysvc@prtc.net

Proy. UPR - Cayey

Quoted To:
Universidad de Puerto Rico en Cayey 205 Ave. Antonio R. Barceló Cayey, PR 00736-9555

Customer ID	Good Thru	Payment Terms	Sales Rep
UPR Cayey	8-28-16	Net 30 Days	

Description	Amount
Propuesta para Reasfaltar distintas areas.	
I - Estacionamiento Ramon Frade - aprox. 559 tons. regadas y compactadas @ \$120.00	67,080.00
II - Estacionamiento Morales Carrion - aprox. 30.5 tons. regadas y compactadas @ \$120.00	3,660.00
III - Zonas 6 & 7 - aprox. 482 tons. regadas y compactadas @ \$120.00	57,840.00
CFSE & Seguros.	1,150.00
Incluye: Personal, Equipos, Materiales y Seguros. Horario regular lunes a viernes.	
No Incluye: Pintado de lineas, logos y ningun otro trabajo no descrito en esta cotizacion.	
NOTA:	
- De ser aprobada nuestra propuesta el Dueño debera proveer el Registro de Comerciante para calcular el 4% de la labor.	
- De no proveer el mismo se retendra el IVU correspondiente del 11.5%.	

Subtotal	129,730.00
Sales Tax	
TOTAL	129,730.00

JOSE A. VIDAL, P.E.

14 de octubre de 2014

Sr. Ricardo Santiago
Recinto Universitario de Cayey
Universidad de Puerto Rico

Asunto: Arreglo Iluminación Canchas de Baloncesto y Tenis

Estimado señor Santiago:

Nos place cotizar la cantidad de **\$53,650.00** por los trabajos que se describen a continuación.

- . Reemplazo de luminarias existentes por sistema de iluminación Tipo LED (32ea)
- . Instalación brazos (Valmont MD104) (8ea) para las nuevas luminarias
- . Pintura para postes existente y reemplazo caja de empalme
- . Instalación sistema de control de iluminación
- . Provisión eléctrica para fuente de agua
- . Instalación Rejas para área de control de iluminación

De ser necesario re-alambrar el sistema, añadir **\$3,100.00**

Agradecemos la oportunidad para poder ofrecer nuestros servicios y nos reiteramos a su orden para aclarar cualquier duda referente a esta propuesta.

Atentamente,



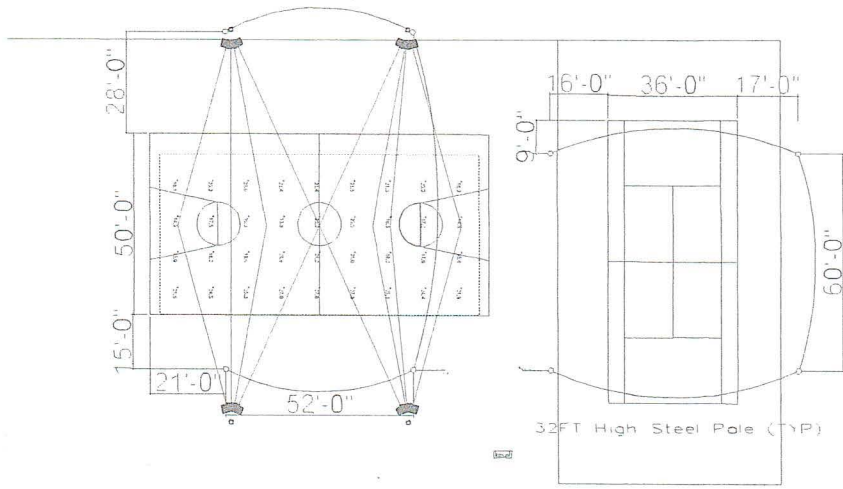
José A. Vidal, P.E.
Gerente de Proyecto
Cel 787.396.7014

P.O. Box 370029
Cayey, P.R. 00737-0029

PHONE (787) 396-7014
FAX (787) 263-4847
E-MAIL engjav@yahoo.com

1	2	3	4	5	6	7	8	9	10	11	12	13	14	15	16	17	18	19	20	21	22	23	24	25	26	27	28	29	30	31	32	33	34	35	36	37	38	39	40	41	42	43	44	45	46	47	48	49	50
---	---	---	---	---	---	---	---	---	----	----	----	----	----	----	----	----	----	----	----	----	----	----	----	----	----	----	----	----	----	----	----	----	----	----	----	----	----	----	----	----	----	----	----	----	----	----	----	----	----

1	2	3	4	5	6	7	8	9	10	11	12	13	14	15	16	17	18	19	20	21	22	23	24	25	26	27	28	29	30	31	32	33	34	35	36	37	38	39	40	41	42	43	44	45	46	47	48	49	50
---	---	---	---	---	---	---	---	---	----	----	----	----	----	----	----	----	----	----	----	----	----	----	----	----	----	----	----	----	----	----	----	----	----	----	----	----	----	----	----	----	----	----	----	----	----	----	----	----	----



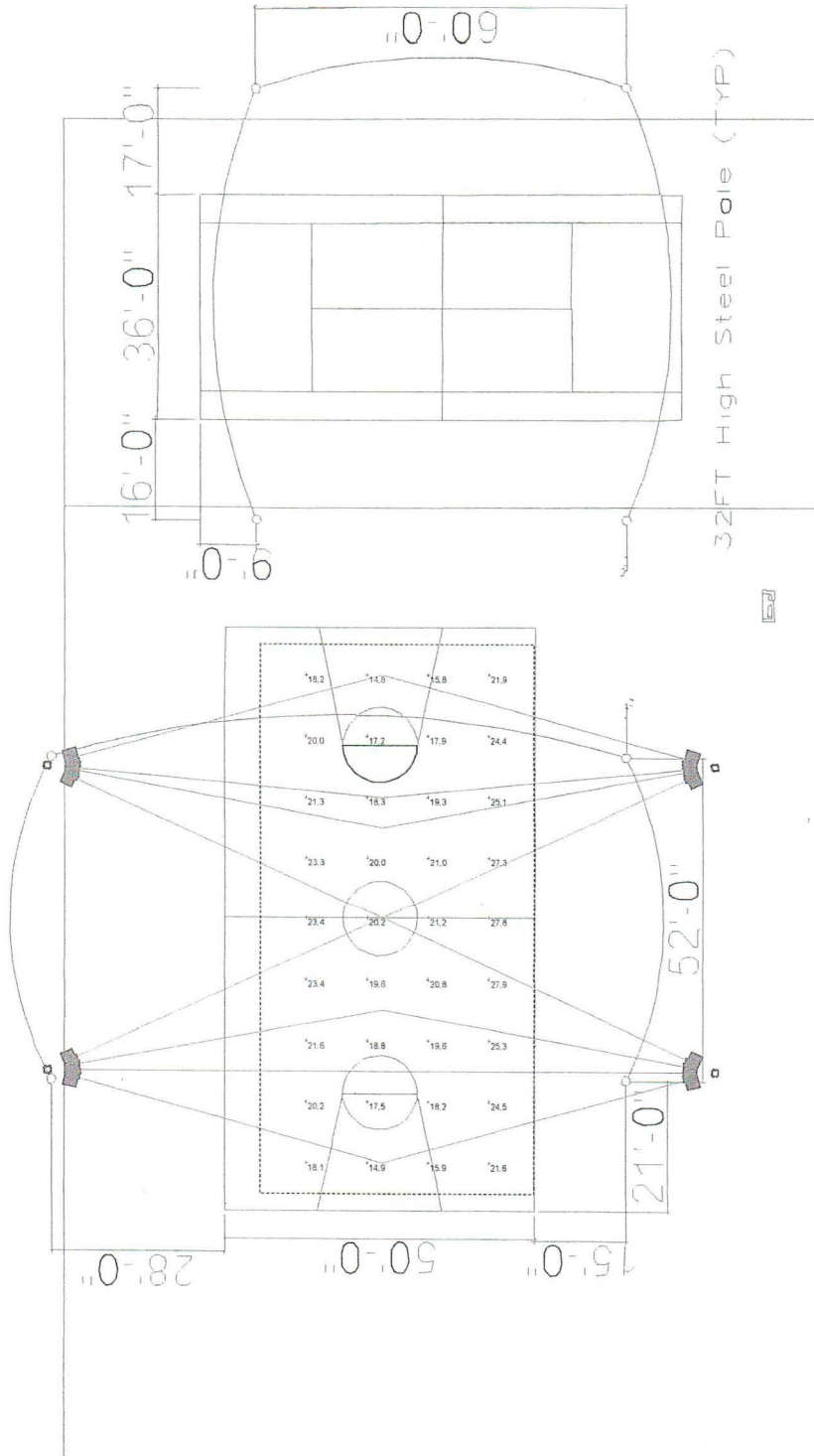
Point	X	Y	Z	Height	Beam Diameter	Beam Angle	Beam Type	Beam Color	Beam Power	Beam Direction
1	16.0	28.0	32.0	32.0	9.0	9.0	A	White	1000	0.0
2	52.0	28.0	32.0	32.0	9.0	9.0	A	White	1000	0.0
3	16.0	9.0	32.0	32.0	9.0	9.0	A	White	1000	0.0
4	52.0	9.0	32.0	32.0	9.0	9.0	A	White	1000	0.0
5	16.0	28.0	32.0	32.0	9.0	9.0	A	White	1000	0.0
6	52.0	28.0	32.0	32.0	9.0	9.0	A	White	1000	0.0
7	16.0	9.0	32.0	32.0	9.0	9.0	A	White	1000	0.0
8	52.0	9.0	32.0	32.0	9.0	9.0	A	White	1000	0.0
9	16.0	28.0	32.0	32.0	9.0	9.0	A	White	1000	0.0
10	52.0	28.0	32.0	32.0	9.0	9.0	A	White	1000	0.0
11	16.0	9.0	32.0	32.0	9.0	9.0	A	White	1000	0.0
12	52.0	9.0	32.0	32.0	9.0	9.0	A	White	1000	0.0
13	16.0	28.0	32.0	32.0	9.0	9.0	A	White	1000	0.0
14	52.0	28.0	32.0	32.0	9.0	9.0	A	White	1000	0.0
15	16.0	9.0	32.0	32.0	9.0	9.0	A	White	1000	0.0
16	52.0	9.0	32.0	32.0	9.0	9.0	A	White	1000	0.0
17	16.0	28.0	32.0	32.0	9.0	9.0	A	White	1000	0.0
18	52.0	28.0	32.0	32.0	9.0	9.0	A	White	1000	0.0
19	16.0	9.0	32.0	32.0	9.0	9.0	A	White	1000	0.0
20	52.0	9.0	32.0	32.0	9.0	9.0	A	White	1000	0.0
21	16.0	28.0	32.0	32.0	9.0	9.0	A	White	1000	0.0
22	52.0	28.0	32.0	32.0	9.0	9.0	A	White	1000	0.0
23	16.0	9.0	32.0	32.0	9.0	9.0	A	White	1000	0.0
24	52.0	9.0	32.0	32.0	9.0	9.0	A	White	1000	0.0
25	16.0	28.0	32.0	32.0	9.0	9.0	A	White	1000	0.0
26	52.0	28.0	32.0	32.0	9.0	9.0	A	White	1000	0.0
27	16.0	9.0	32.0	32.0	9.0	9.0	A	White	1000	0.0
28	52.0	9.0	32.0	32.0	9.0	9.0	A	White	1000	0.0
29	16.0	28.0	32.0	32.0	9.0	9.0	A	White	1000	0.0
30	52.0	28.0	32.0	32.0	9.0	9.0	A	White	1000	0.0
31	16.0	9.0	32.0	32.0	9.0	9.0	A	White	1000	0.0
32	52.0	9.0	32.0	32.0	9.0	9.0	A	White	1000	0.0
33	16.0	28.0	32.0	32.0	9.0	9.0	A	White	1000	0.0
34	52.0	28.0	32.0	32.0	9.0	9.0	A	White	1000	0.0
35	16.0	9.0	32.0	32.0	9.0	9.0	A	White	1000	0.0
36	52.0	9.0	32.0	32.0	9.0	9.0	A	White	1000	0.0
37	16.0	28.0	32.0	32.0	9.0	9.0	A	White	1000	0.0
38	52.0	28.0	32.0	32.0	9.0	9.0	A	White	1000	0.0
39	16.0	9.0	32.0	32.0	9.0	9.0	A	White	1000	0.0
40	52.0	9.0	32.0	32.0	9.0	9.0	A	White	1000	0.0
41	16.0	28.0	32.0	32.0	9.0	9.0	A	White	1000	0.0
42	52.0	28.0	32.0	32.0	9.0	9.0	A	White	1000	0.0
43	16.0	9.0	32.0	32.0	9.0	9.0	A	White	1000	0.0
44	52.0	9.0	32.0	32.0	9.0	9.0	A	White	1000	0.0
45	16.0	28.0	32.0	32.0	9.0	9.0	A	White	1000	0.0
46	52.0	28.0	32.0	32.0	9.0	9.0	A	White	1000	0.0
47	16.0	9.0	32.0	32.0	9.0	9.0	A	White	1000	0.0
48	52.0	9.0	32.0	32.0	9.0	9.0	A	White	1000	0.0
49	16.0	28.0	32.0	32.0	9.0	9.0	A	White	1000	0.0
50	52.0	28.0	32.0	32.0	9.0	9.0	A	White	1000	0.0

DATE: 11/15/11

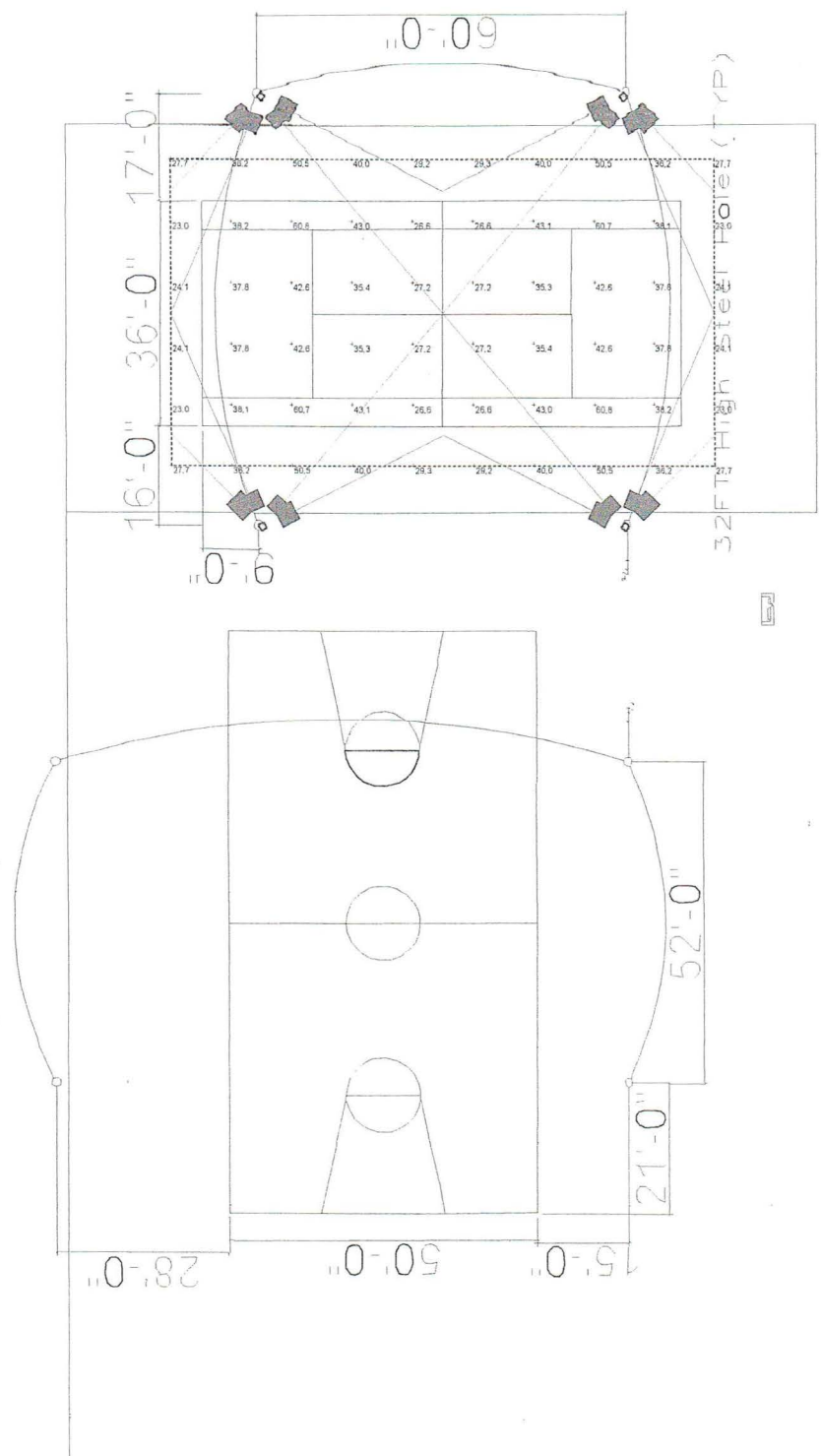
1 of 1
 Designer: R.A. McLENNAN
 Drafter: J. McLENNAN
 Scale: 1/4" = 1'-0"
 Drawing No.: 11-10011-01
 Summary

CANCHAS
 BASKETBALL COURT LIGHTING
 POINT ILLUMINATION STUDY





Plan View
Scale - 1" = 16'



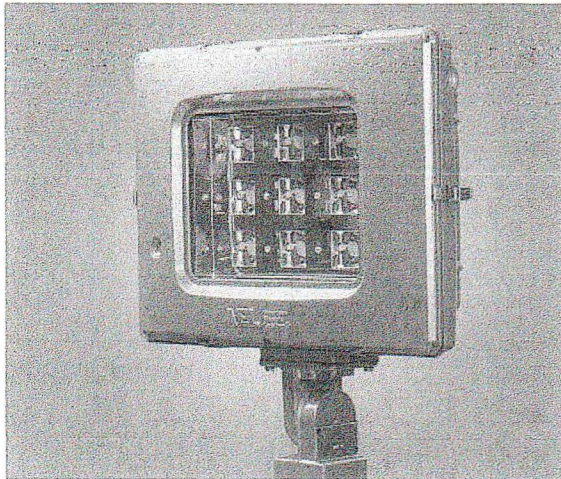
Plan View
Scale - 1" = 16'



LED Flood™ Series ACP2LED

American Compact LED Floodlight

PRODUCT OVERVIEW



Features:

Mechanical

Low copper content die cast aluminum A360 alloy castings. Die cast aluminum housing has integral heat sink fins to optimize thermal management through conductive and convective cooling. Bolted or stainless steel latch option disengages top electrical cover for easy access to LED drivers, surge module, and terminal block. Vibration rated to 2G applications per ANSI C136.31-2001. IP 66 rated luminaire per IEC60068-2-3. Superdurable TGIC thermoset powder coat over standard pretreat yields a finish that achieves a scribe creepage of 9 after 2,500 hours exposure to salt fog chamber. External fasteners shall be stainless steel. Yoke shall be painted steel or galvanized. Knuckle shall be adjustable to fit 2.375 inch to 2.875 tenon.

Electrical

Class I drivers rated for 100,000 hours life.
Quick disconnect connectors for ease of installation and maintenance.
Surge protection meets 10KV/5KA per ANSI/IEEE62.41.
Three pin twist off photocontrol receptacle is standard and is ROAM compatible.
Driver power factor is 90% minimum.
Driver meets maximum total harmonic distortion (THD) of 20% and are ROHS compliant.

Optical

Multi die LED chip on board available with 4000K, 5000K both are 70 CRI color temperatures.

Segmented Miro 4™ internal reflectors are designed for superior field to beam ratios, uniformity, and spacing.

NEMA pattern choice of 6x5, 6x6

Optional shielding available to control light trespass and uplight.

Optical enclosure shall be glass lens.

Controls

NEMA photocontrol receptacle is standard
Dimming version (available with DE and VE option) uses Acuity Brands components to enable continuous 0-10V dimming down to 10% output via the ROAM smart controls system (sold separately)
Photocontrol for solid-state lighting (available with PCSS option) meets ANSI C136.10 criteria

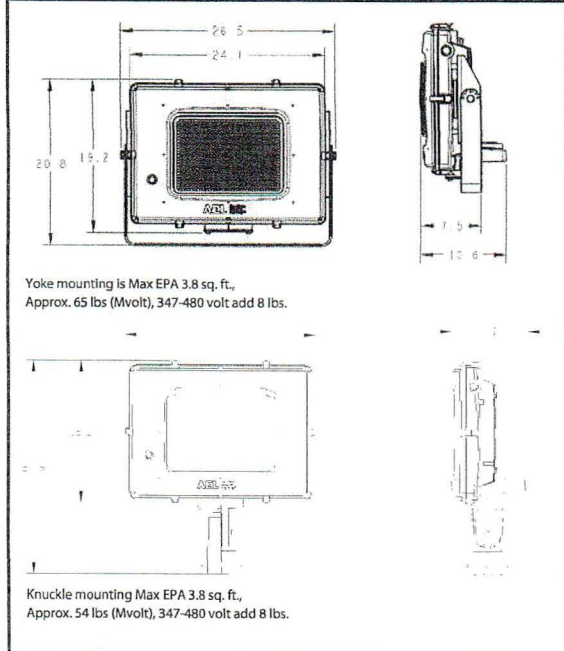
Warranty & Standards

Five year warranty. Full warranty terms located at www.acuitybrands.com/CustomerResources/Terms-and-conditions.aspx
UL/CUL Listed 25C

Applications:

- | | |
|------------------|------------------|
| Auto dealerships | Shopping centers |
| Schools | Parking lots |
| Churches | Substations |
| Industrial sites | Building facades |

DIMENSIONS



LED Flood™ Series ACP2LED

American Compact LED Floodlight

ORDERING INFORMATION

Example: ACP2LED 710A 120 66 4K TM BZ

Series	Performance Package	Voltage	Nema Pattern	Color Temperature (CCT)
ACP2LED Flood	707A 7 Modules, 700mA driver 710A 7 Modules, 1050mA driver 807A 8 Modules, 700mA driver 810A 8 Modules, 1050mA driver 907A 9 Modules, 700mA driver 910A 9 Modules, 1050mA driver	120 120V 347 347V 480 480V MVOLT Multivolt (120-277)	65 6 X 5 66 6 X 6	4K 4000K 5K 5000K

Mounting	Paint	Cord Length ^{1,6}	Cord Type ^{1,6}	Misc
TM Tenon Slipfitter - Knuckle YK ¹ Yoke Painted YG ¹ Yoke Galvanized	BZ Bronze BK Black GY Gray WH White GI Graphite	04 4' 05 5' 06 6' 08 8' 10 10' 12 12' 15 15' 20 20' 25 25' 30 30'	63 16-3 43 14-3 23 12-3	TL Tool Less Entry NL Nema Label

Options

Controls	Accessories (Shipped Separately)
(blank) ⁵ 3-Pin Photocontrol Receptacle (standard)	ACP2LEDFV- ^{7,8} Full Visor
P5 ⁵ 5-Pin Photocontrol Receptacle	ACP2LEDUBV- ^{7,9} Upper/Bottom Visor
P7 ⁵ 7-Pin Photocontrol Receptacle	ACP2LEDVG ¹⁰ Vandal Guard
NR ⁵ No Photocontrol Receptacle	ACP2LEDWG ¹¹ Wire Guard
PCSS ⁵ Solid State Lighting Photocontrol (120-277V)	
PCL1 ⁵ Solid State Long Life Photocontrol (120-277V)	
PCL3 ⁵ Solid State Long Life Photocontrol (347V)	
PCL4 ⁵ Solid State Long Life Photocontrol (480V)	
SH ⁵ Shorting Cap	
DE ^{3,4} ROAM CONCIERGE Dimming Control	
VE ^{3,4} ROAMVIEW Dimming Control	
DM ^{2,3} 0-10V Dimming Control (controls provided by others)	

Notes:

- Requires cord length and cord type
- Not available with DM, NR, PCL1, PCL3, PCL4, PCSS, SH, or VE
- Not available with DE, VE options
- Specifies a ROAM dimming enabled fixture with a dimming control module factory installed. NEMA photocontrol receptacle required. Additional hardware and services required ROAM deployment must be purchased separately
- Not available with NR
- Not available with TM mounting. Must be combined with a cord type. EX: 0463
- Paint designator needed.
- Not compatible with WG, VG, or UBV
- Not compatible with WG, VG, or FV
- Not compatible with WG, FV, or UBV
- Not compatible with FV, UBV or VG



American Electric Lighting
Acuity Brands Lighting, Inc.
3825 Columbus Rd. S.W., Granville, OH 43023
Phone: 800-313-2557 option 2
Fax: 740-587-6114
www.americanelectriclighting.com

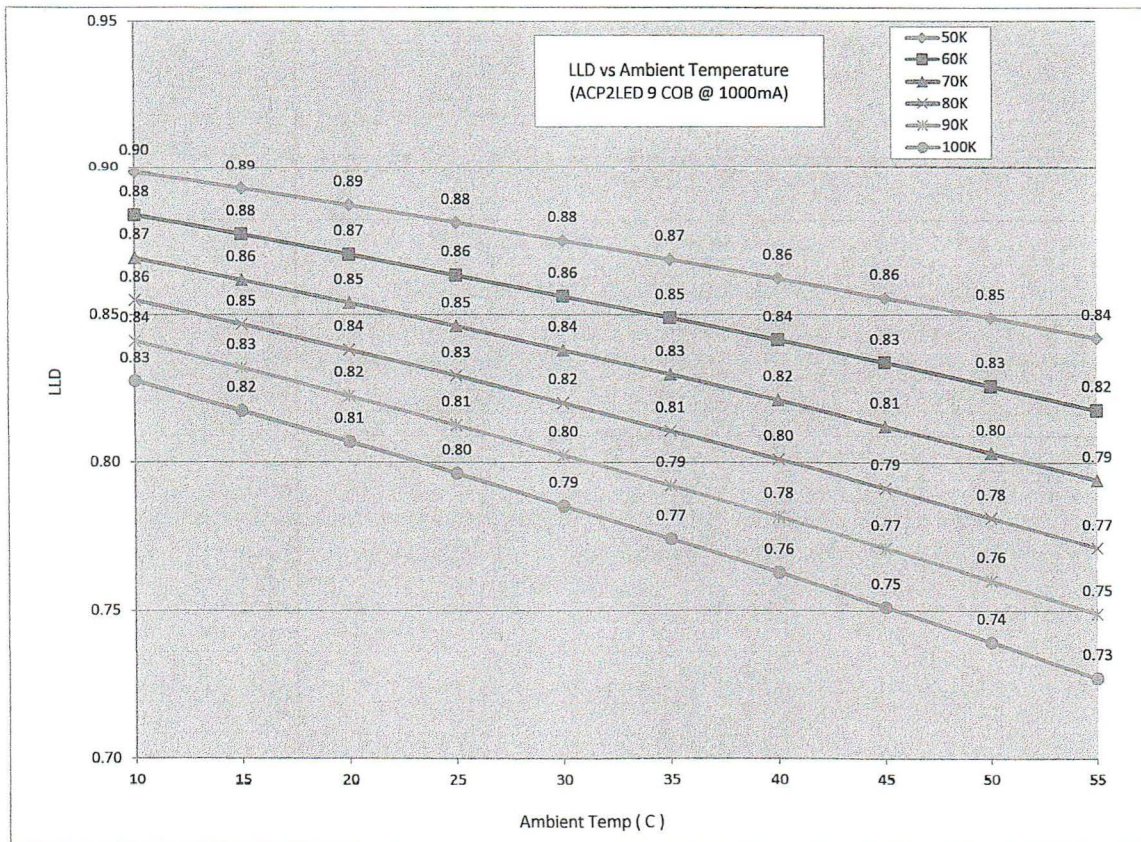
LED Flood™ Series ACP2LED

American Compact LED Floodlight

Performance Packages

LED Count	Drive Current (mA)	Input Watts	Optic	4000K CCT		5000K CCT	
				Delivered Lumens	Efficacy (LPW)	Delivered Lumens	Efficacy (LPW)
9 COB	700	243	6x6	23,460	97	24,012	99
	1050	363		32,300	89	33,060	91
	700	243	6x5	23,410	96	23,961	99
	1050	363		32,010	88	32,763	90
8 COB	700	218	6x6	21,281	98	21,782	100
	1050	325		29,300	90	29,989	92
	700	218	6x5	21,236	97	21,735	100
	1050	325		29,037	89	29,720	91
7 COB	700	192	6x6	18,521	96	18,957	99
	1050	287		25,500	89	26,100	91
	700	192	6x5	18,482	96	18,916	99
	1050	287		25,271	88	25,866	90

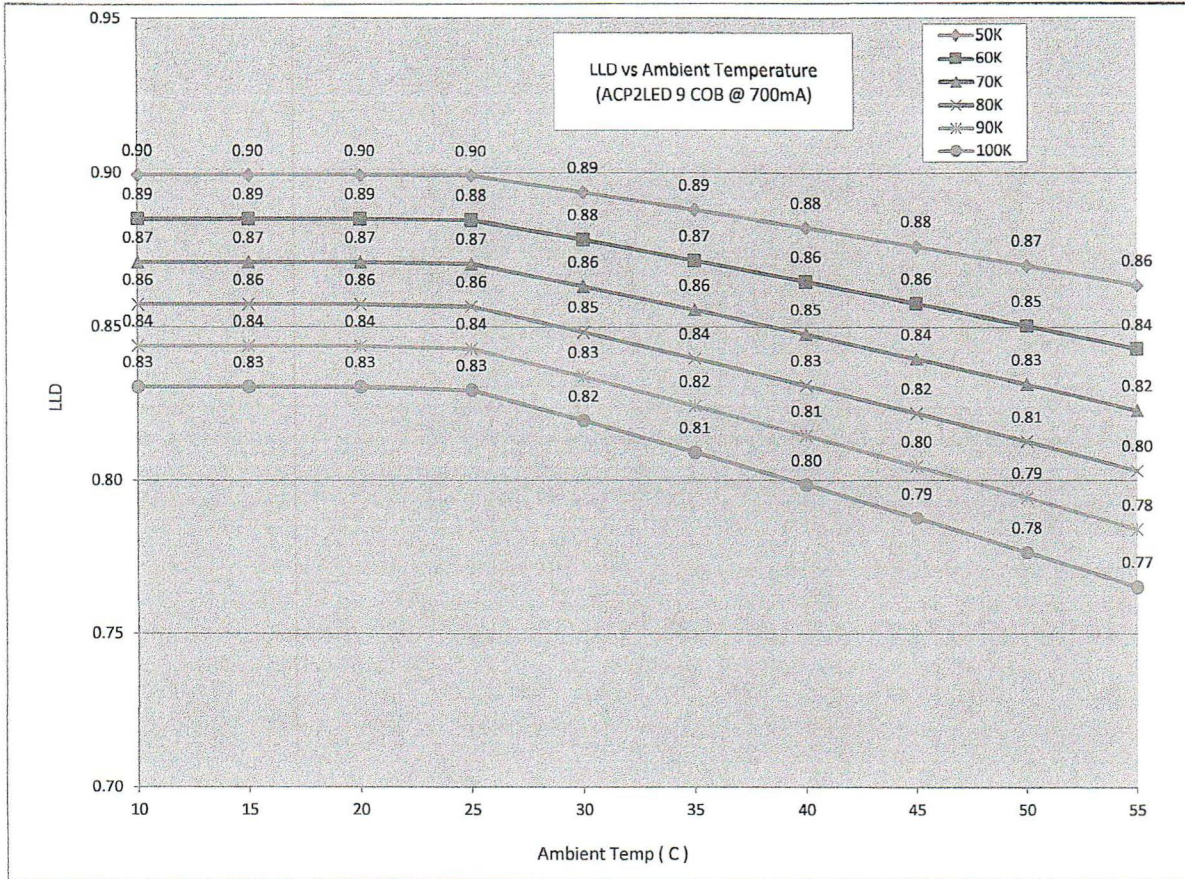
Design Data



LED Flood™ Series ACP2LED

American Compact LED Floodlight

Design Data



Job Name: _____	Client Name: _____
Job Location - City: _____ State: _____	Created By: _____ Date: _____
Product: _____ Quote: _____	Customer Approval: _____ Date: _____

SPECIFICATIONS

Center Hub (Excluding MD115) - The center hub is 2.88" OD x 0.203" wall with a minimum yield strength of 36,000 psi.

Center Hub (MD115) - The center hub is 4.50" OD x 0.188" wall with a minimum yield strength of 36,000 psi.

Arms - Arms are 2.38" OD x 0.154" wall with a minimum yield strength of 36,000 psi. The maximum straight luminaire slipfit length is 4.63" for all arm brackets. For other tenon applications, please consult factory.

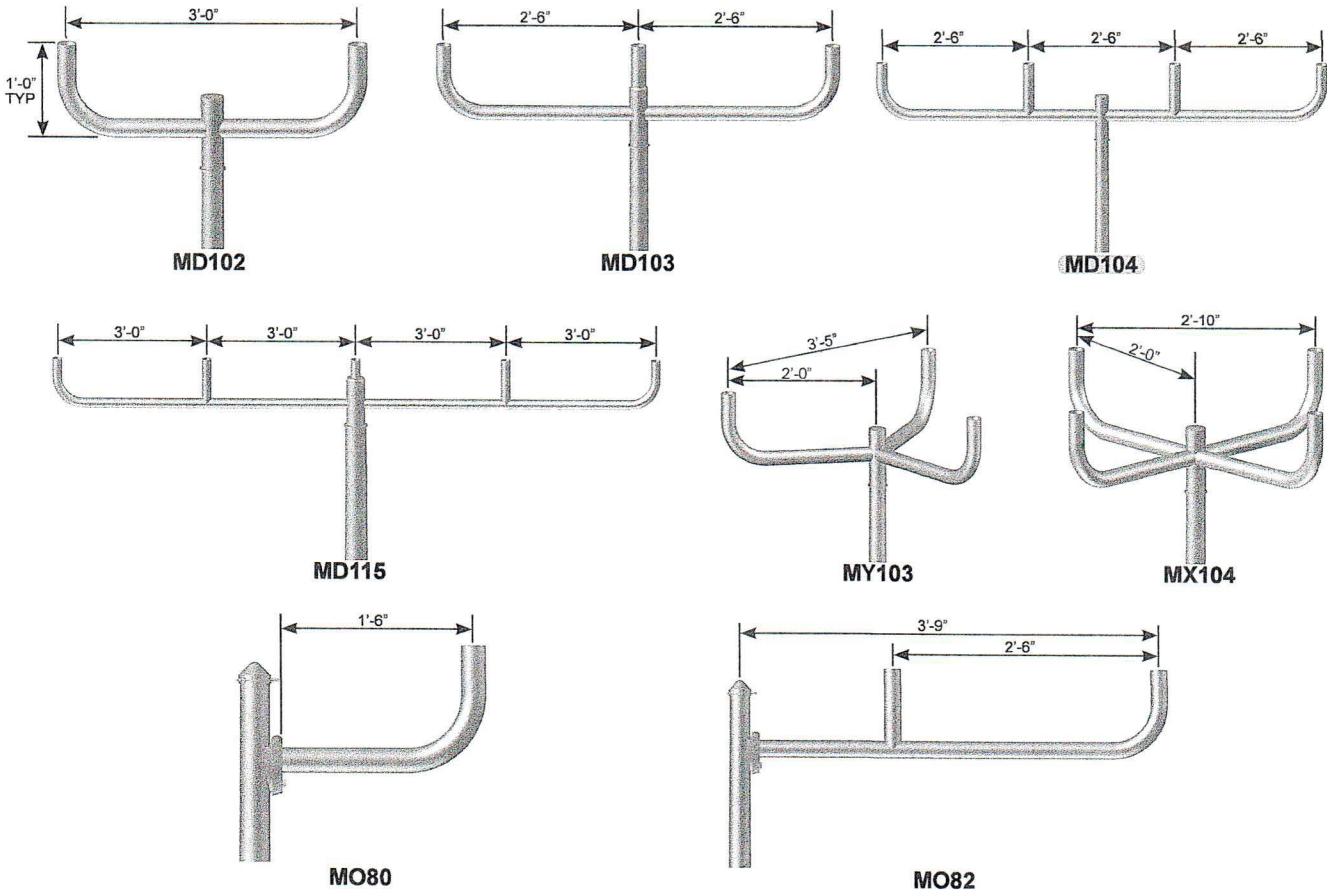
Main Arm Only for MD115 - is 2.38" OD x 0.218" wall with a minimum yield strength of 36,000 psi.

Arm Attachment (MO80 & MO82 Only) - Connection allows arm to be erected and held in place by gravity and secured by a single bolt.

Hardware - All structural fasteners are galvanized high strength carbon steel. All non-structural fasteners are galvanized or zinc-plated carbon steel or stainless steel.

Finish - Standard finishes are galvanized, prime painted or any of Valmont's V-PRO™ Protection Systems. Additional finish options available upon request.

Design Criteria - Please reference Design Criteria Specification for appropriate design conditions.



BRACKETS - BULLHORN Steel



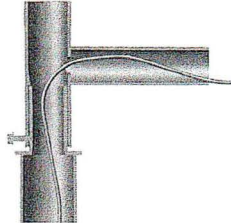
Job Name: _____	Client Name: _____
Job Location - City: _____ State: _____	Created By: _____ Date: _____
Product: _____ Quote: _____	Customer Approval: _____ Date: _____

DETAILS

Arm Attachment



Pole Top Bracket Attachment



LOAD AND DIMENSIONAL DATA

DESIGN INFORMATION							
MAXIMUM QUANTITY OF LUMINAIRES	FIXTURE ORIENTATION	MAXIMUM LUMINAIRE SPACING	100 MPH w/1.3 GUST		BRACKET SIZE		MODEL NUMBER
			MAX LUMINAIRE EPA' (SQ FT)	MAX LUMINAIRE WEIGHT' (LBS)	EPA (SQ FT)	WEIGHT (LBS)	
1	N/A	1'-6"	5.0	100	0.5	11	MO80-016-010
2	180°	2'-6"	3.0	100	1.1	20	MO82-026-010
	180°	3'-0"	7.3	150	1.0	21	MD102-030-010
3	180°	2'-6"	4.7	150	1.6	32	MD103-026-010
	120°	3'-5"	4.7	150	1.3	34	MY103-020-010
4	180°	2'-6"	3.4	150	2.3	44	MD104-026-010
	90°	2'-10"	3.5	150	1.6	44	MX104-040-010
5	180°	3'-0"	3.0	100	3.5	86	MD115-030-010

1. Maximum EPA (Effective Projected Area) and weight values are based on luminaires having a centroid 1'-0" above the bracket top and a maximum mounting height of 70'-0". Variations from sizes above are available upon inquiry at the factory.
2. Total combined weight and EPA of brackets and luminaires cannot exceed Design Information of specified pole.

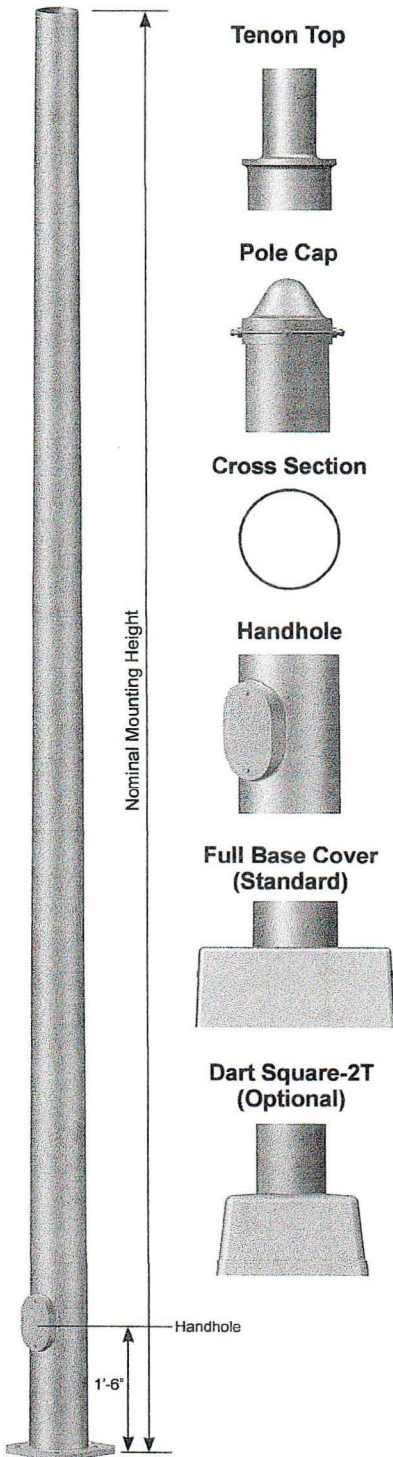
PRODUCT ORDERING CODES

MODEL NUMBER	FINISH	COLOR	V-PRO™ PROTECTION SYSTEM
MO80-016-010	GV = Galvanize PP = Prime Paint FP = Finish Paint GF = Galvanized + Finish Paint	-- = Galvanize	-- = Galvanize
MO82-026-010		-- = Prime Paint	-- = Prime Paint
MD102-030-010		WH = White	V1 = V-PRO 1
MD103-026-010		ST = Sandstone	Basic 1 Coat Powder.
MY103-020-010		BK = Black	V2 = V-PRO 2
MD104-026-010		SM = Silver Metallic	2 Coat Powder or Liquid.
MX104-040-010		SL = Silver	Includes epoxy primer & top coat.
MD115-030-010	LG = Light Gray	V3 = V-PRO 3	
	SG = Slate Gray	2 Coat Powder or Liquid.	
	DT = Dark Tan	Includes zinc primer & top coat.	
	MB = Medium Bronze	V4 = V-PRO 4	
	CB = Bronze	2 Coat Powder or Liquid.	
	DB = Dark Bronze	Includes zinc primer & premium top coat.	
	BN = Brown		
	HG = Hunter Green		
	DG = Dark Green		
	RD = Red		
	SC = Special Color (Contact Factory)		

SPC7359 08/14 valmontstructures.com carries the most current spec information and supersedes these guidelines.

Job Name: _____	Client Name: _____
Job Location - City: _____ State: _____	Created By: _____ Date: _____
Product: DS210 --- Quote: _____	Customer Approval: _____ Date: _____

SPECIFICATIONS



Pole - The pole shaft conforms to ASTM A595 Grade A or A572 Grade 55 with a constant linear taper of 0.14 in/ft. Pole can be either a one-piece or two-piece field assembled unit.

Pole Top - A pole top plate and tenon are provided for top mount luminaire and/or bracket. A removable pole cap is provided for poles receiving drilling patterns for side-mount luminaire arm assemblies.

Handhole - A covered handhole and grounding provision with hardware is provided.

Full Base Cover - The two-piece standard full base cover is fabricated from ABS plastic. Valmont reserves the right to provide an optional two-piece steel full base cover on some applications depending upon the finish requirement and/or pole base diameter. Optional Dart Square-2T cast and decorative base covers available as special order.

Nut Covers - Optional anchor bolt nut covers are available upon request.

Anchor Base - The anchor base (base plate) conforms to ASTM A36.

Anchor Bolts - Anchor bolts conform to ASTM F1554 Grade 55 and are provided with two hex nuts and two flat washers. Bolts have an "L" bend on one end and are galvanized a minimum of 12" on the threaded end.

Hardware - All structural fasteners are galvanized high strength carbon steel. All non-structural fasteners are galvanized or zinc-plated carbon steel or stainless steel.

Finish - Standard finishes are galvanized, prime painted or any of Valmont's V-PRO™ Protection Systems. Additional finish options available upon request.

Design Criteria - Please reference Design Criteria Specification for appropriate design conditions.

ROUND TAPERED STEEL DS210

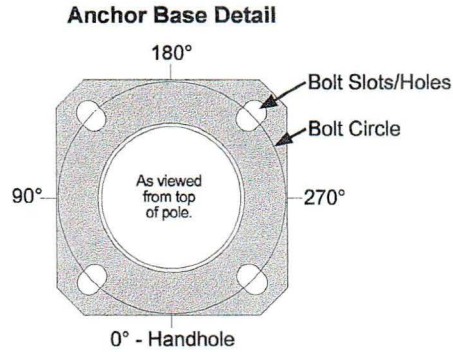
Light Duty



Job Name: _____	Client Name: _____
Job Location - City: _____ State: _____	Created By: _____ Date: _____
Product: DS210 Quote: _____	Customer Approval: _____ Date: _____

ANCHORAGE DATA

POLE	BASE PLATE				ANCHOR BOLTS			
	BASE OD (IN)	WALL THK (GA)	BOLT CIRCLE		THK (IN)	DIA x LENGTH x HOOK (IN)	PROJECTION (IN)	± (IN)
DIA (IN)	± (IN)	SQUARE (IN)						
5.90	11	9.00	0.50	10.00	0.875	1.00 x 36.00 x 4.00	4.13	0.25
6.50	11	9.50	0.50	10.50	0.875	1.00 x 36.00 x 4.00	4.13	0.25
6.60	11	9.50	0.50	10.50	0.875	1.00 x 36.00 x 4.00	4.13	0.25
7.00	11	10.00	0.50	10.88	0.875	1.00 x 36.00 x 4.00	4.13	0.25
7.00	7	10.00	0.50	10.88	1.000	1.00 x 36.00 x 4.00	4.25	0.25
7.30	11	10.50	0.50	11.25	0.875	1.00 x 36.00 x 4.00	4.13	0.25
7.82	11	11.00	0.50	11.50	0.875	1.00 x 36.00 x 4.00	4.13	0.25
8.00	11	11.00	0.50	11.50	0.875	1.00 x 36.00 x 4.00	4.13	0.25
8.00	7	11.00	0.50	11.50	1.250	1.25 x 42.00 x 6.00	5.00	0.25
8.50	11	11.50	0.50	12.00	1.000	1.00 x 36.00 x 4.00	4.25	0.25
9.00	11	12.50	0.50	12.38	1.000	1.00 x 36.00 x 4.00	4.25	0.25
9.00	7	12.50	0.50	12.38	1.250	1.25 x 42.00 x 6.00	5.00	0.25
9.50	11	13.00	0.50	13.00	1.000	1.00 x 36.00 x 4.00	4.25	0.25
10.00	11	13.50	0.50	14.00	1.000	1.00 x 36.00 x 4.00	4.25	0.25
10.00	7	13.50	0.50	14.00	1.250	1.25 x 42.00 x 6.00	5.00	0.25



LOAD AND DIMENSIONAL DATA

NOMINAL MOUNTING HEIGHT	DESIGN INFORMATION						POLE DIMENSIONS				MODEL NUMBER
	80 MPH w/1.3 GUST		90 MPH w/1.3 GUST		100 MPH w/1.3 GUST		BASE OD (IN)	TOP OD (IN)	WALL THK (GA)	STRUCTURE WEIGHT ² (LBS)	
	MAX EPA ¹ (SQ FT)	MAX WEIGHT ¹ (LBS)	MAX EPA ¹ (SQ FT)	MAX WEIGHT ¹ (LBS)	MAX EPA ¹ (SQ FT)	MAX WEIGHT ¹ (LBS)					
20'-0"	19.3	482	15.1	377	12.2	305	5.90	3.10	11	140	R590A200
	24.2	605	19.3	482	15.6	390	6.50	3.70	11	160	R650A200
25'-0"	12.5	312	9.9	247	8.0	200	5.90	2.40	11	155	R590A250
	20.3	507	16.2	405	13.1	327	7.00	3.50	11	200	R700A250
30'-0"	30.5	760	24.0	625	19.8	495	7.00	3.50	7	280	R700E250
	11.7	292	9.3	232	7.5	187	6.60	2.40	11	200	R660A300
35'-0"	18.9	473	14.9	373	12.0	300	8.00	3.80	11	265	R800A300
	33.5	838	27.0	675	22.0	550	8.00	3.80	7	380	R800E300
39'-0"	11.2	280	8.9	222	7.1	177	7.30	2.40	11	250	R730A350
	18.9	472	15.1	377	12.2	305	8.50	3.60	11	315	R850A350
45'-0"	23.2	580	18.2	455	14.5	363	9.50	4.60	11	370	R950A350
	10.7	267	8.5	212	6.6	165	7.82	2.40	11	285	R782A389
50'-0"	17.2	430	13.5	338	10.8	270	9.00	3.58	11	355	R900A389
	28.5	715	23.0	575	19.0	475	9.00	3.58	7	515	R900E389
55'-0"	17.4	435	13.5	338	10.6	265	10.00	3.70	11	450	RT00A450
	28.5	715	23.0	575	19.0	475	10.00	3.70	7	650	RT00E450
60'-0"	13.2	330	10.6	265	8.3	208	10.00	3.00	11	475	RT00A500
	20.5	512	16.5	412	13.6	340	10.00	3.00	7	680	RT00E500


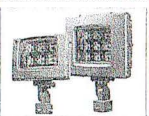
DS210 Heavy Duty poles available at valmontstructures.com

1. Maximum EPA (Effective Projected Area) and weight values are based on top mounted luminaires and/or brackets having a centroid 2'-6" above the Nominal Mounting Height. Variations from sizes above are available upon inquiry at the factory. Satisfactory performance of poles is dependent upon the pole being properly attached to a supporting foundation of adequate design.
2. Structure weight is a nominal value which includes the pole shaft and base plate only.

PRODUCT ORDERING CODES

DESIGN SERIES	MODEL NUMBER	FIXTURE MOUNTING	FINISH	COLOR	V-PRO SM PROTECTION SYSTEM	OPTIONS
DS210						
	R590A200 R650A200 R590A250 R700A250 R700E250 R660A300 R800A300 R800E300 R730A350 R850A350 R950A350 R782A389 R900A389 R900E389 RT00A450 RT00E450 RT00A500 RT00E500	Drill Mounting D1 = 1 Luminaire D2 = 2 @ 180° D3 = 3 @ 120° D4 = 4 @ 90° D5 = 2 @ 90° D6 = 3 @ 90° Tenon Mounting P2 = 2.38" OD x 4.00" P4 = 4.0" OD x 6.00" PL = 2.40" OD Plain Top	GV = Galvanize PP = Prime Paint FP = Finish Paint GF = Galvanized + Finish Paint	-- = Galvanize -- = Prime Paint WH = White ST = Sandstone BK = Black SM = Silver Metallic SL = Silver LG = Light Gray SG = Slate Gray DT = Dark Tan MB = Medium Bronze CB = Bronze DB = Dark Bronze BN = Brown HG = Hunter Green DG = Dark Green RD = Red SC = Special Color (Contact Factory)	-- = Galvanize -- = Prime Paint V1 = V-PRO 1 Basic 1 Coat Powder. V2 = V-PRO 2 2 Coat Powder or Liquid. Includes epoxy primer & top coat. V3 = V-PRO 3 2 Coat Powder or Liquid. Includes zinc primer & top coat. V4 = V-PRO 4 2 Coat Powder or Liquid. Includes zinc primer & premium top coat.	See Accessories at valmontstructures.com (Please Specify)

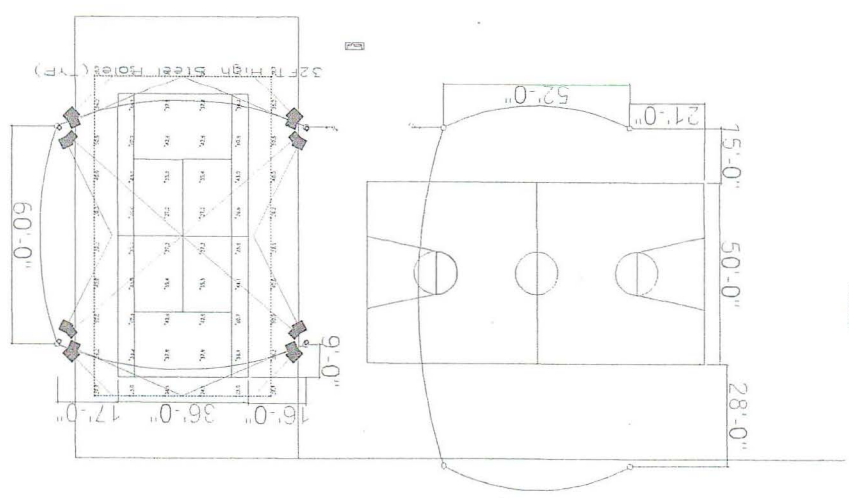
Luminaire Schedule

Symbol	Label	Image	QTY	Catalog Number	Description	Lamp	Number Lamps	Lumens per Lamp	LLF	Wattage
	A		16	ACP2LED 9 10A XXX 65 4K	ACP2 LED with 9 COBs, 4000K Color Temperature , 1050mA Drive Current , 6X5 Distribution	LED	1	-1	0.95	363

Project: 244-022-561
Date: 12/14/14
Scale: 1/8" = 1'-0"
Drawing No.: 244-022-561-06
Summary

CANCHAS TENNIS COURT LIGHTING POINT ILLUMINATION STUDY

Point	X	Y	Z	X	Y	Z	X	Y	Z	X	Y	Z	X	Y	Z	X	Y	Z	X	Y	Z
1	20.00	18.00	33.00	21.00	21.00	21.00	21.00	21.00	21.00	21.00	21.00	21.00	21.00	21.00	21.00	21.00	21.00	21.00	21.00	21.00	21.00
2	20.00	18.00	33.00	21.00	21.00	21.00	21.00	21.00	21.00	21.00	21.00	21.00	21.00	21.00	21.00	21.00	21.00	21.00	21.00	21.00	21.00
3	20.00	18.00	33.00	21.00	21.00	21.00	21.00	21.00	21.00	21.00	21.00	21.00	21.00	21.00	21.00	21.00	21.00	21.00	21.00	21.00	21.00
4	20.00	18.00	33.00	21.00	21.00	21.00	21.00	21.00	21.00	21.00	21.00	21.00	21.00	21.00	21.00	21.00	21.00	21.00	21.00	21.00	21.00
5	20.00	18.00	33.00	21.00	21.00	21.00	21.00	21.00	21.00	21.00	21.00	21.00	21.00	21.00	21.00	21.00	21.00	21.00	21.00	21.00	21.00
6	20.00	18.00	33.00	21.00	21.00	21.00	21.00	21.00	21.00	21.00	21.00	21.00	21.00	21.00	21.00	21.00	21.00	21.00	21.00	21.00	21.00
7	20.00	18.00	33.00	21.00	21.00	21.00	21.00	21.00	21.00	21.00	21.00	21.00	21.00	21.00	21.00	21.00	21.00	21.00	21.00	21.00	21.00
8	20.00	18.00	33.00	21.00	21.00	21.00	21.00	21.00	21.00	21.00	21.00	21.00	21.00	21.00	21.00	21.00	21.00	21.00	21.00	21.00	21.00
9	20.00	18.00	33.00	21.00	21.00	21.00	21.00	21.00	21.00	21.00	21.00	21.00	21.00	21.00	21.00	21.00	21.00	21.00	21.00	21.00	21.00
10	20.00	18.00	33.00	21.00	21.00	21.00	21.00	21.00	21.00	21.00	21.00	21.00	21.00	21.00	21.00	21.00	21.00	21.00	21.00	21.00	21.00
11	20.00	18.00	33.00	21.00	21.00	21.00	21.00	21.00	21.00	21.00	21.00	21.00	21.00	21.00	21.00	21.00	21.00	21.00	21.00	21.00	21.00
12	20.00	18.00	33.00	21.00	21.00	21.00	21.00	21.00	21.00	21.00	21.00	21.00	21.00	21.00	21.00	21.00	21.00	21.00	21.00	21.00	21.00
13	20.00	18.00	33.00	21.00	21.00	21.00	21.00	21.00	21.00	21.00	21.00	21.00	21.00	21.00	21.00	21.00	21.00	21.00	21.00	21.00	21.00
14	20.00	18.00	33.00	21.00	21.00	21.00	21.00	21.00	21.00	21.00	21.00	21.00	21.00	21.00	21.00	21.00	21.00	21.00	21.00	21.00	21.00
15	20.00	18.00	33.00	21.00	21.00	21.00	21.00	21.00	21.00	21.00	21.00	21.00	21.00	21.00	21.00	21.00	21.00	21.00	21.00	21.00	21.00
16	20.00	18.00	33.00	21.00	21.00	21.00	21.00	21.00	21.00	21.00	21.00	21.00	21.00	21.00	21.00	21.00	21.00	21.00	21.00	21.00	21.00



Plan View
Date: 12/14

NO.	DESCRIPTION	QTY	UNIT	AMOUNT
1	10000K LED	1	EA	250
2	10000K LED	1	EA	250
3	10000K LED	1	EA	250
4	10000K LED	1	EA	250
5	10000K LED	1	EA	250
6	10000K LED	1	EA	250
7	10000K LED	1	EA	250
8	10000K LED	1	EA	250
9	10000K LED	1	EA	250
10	10000K LED	1	EA	250
11	10000K LED	1	EA	250
12	10000K LED	1	EA	250
13	10000K LED	1	EA	250
14	10000K LED	1	EA	250
15	10000K LED	1	EA	250
16	10000K LED	1	EA	250

NO.	DESCRIPTION	QTY	UNIT	AMOUNT
1	10000K LED	1	EA	250
2	10000K LED	1	EA	250
3	10000K LED	1	EA	250
4	10000K LED	1	EA	250
5	10000K LED	1	EA	250
6	10000K LED	1	EA	250
7	10000K LED	1	EA	250
8	10000K LED	1	EA	250
9	10000K LED	1	EA	250
10	10000K LED	1	EA	250
11	10000K LED	1	EA	250
12	10000K LED	1	EA	250
13	10000K LED	1	EA	250
14	10000K LED	1	EA	250
15	10000K LED	1	EA	250
16	10000K LED	1	EA	250



COLEGIO DE INGENIEROS Y AGRIMENSORES DE PUERTO RICO

PO Box 363845 * San Juan, Puerto Rico 00936-3845
Tel. 758-2250 Fax. 758-7639 / 756-8692

CERTIFICACION

- Por la presente certifico que el Ing. Jose A. Vidal Nuñez, PE, Número de Licencia 11127 es miembro activo del Colegio de Ingenieros y Agrimensores de Puerto Rico desde el 28 de junio de 2000 y ha cumplido con los requisitos de colegiación para el año 2014-2015.

Y para que así conste expido la presente certificación bajo mi firma y sello oficial del Colegio de Ingenieros y Agrimensores de Puerto Rico, en San Juan Puerto Rico, a 8 de agosto de 2014.



Ing. Rodolfo F. Mangual Ramos
Director Ejecutivo

751621407495974

Modelo SC 2918
Rev. 14 sep 06



ESTADO LIBRE ASOCIADO DE PUERTO RICO



DEPARTAMENTO DE HACIENDA

CERTIFICADO DE REGISTRO DE COMERCIANTE

0012935-0012

NO RETIENE IMPUESTO

Nombre Localidad:

Nombre Legal:

JOSE ARNALDO VIDAL NUNEZ

JOSE ARNALDO VIDAL NUNEZ

LA BORINQUENA D-7
MANSIONES MONTE VERDE
CAYEY PR 00736

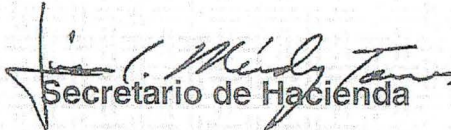
LA BORINQUENA D-7
MANSIONES MONTE VERDE
CAYEY PR 00736

Código NAICS: 541330

Actividad Comercial: INGENIEROS

Tipo de Certificado: COMERCIANTE

Yo, Juan C. Méndez Torres, certifico que este comerciante está inscrito en el Registro de Comerciantes del Departamento de Hacienda.


Secretario de Hacienda

Este Certificado es intransferible y el mismo deberá exhibirse en todo momento en un lugar visible al público en la localidad arriba indicada.

00003801